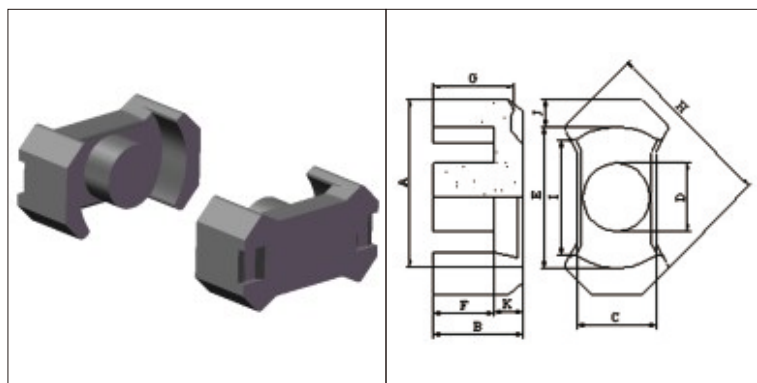


锰锌氧铁材料规格尺寸 Specification and Dimensions of **MnZn** Ferrite Material



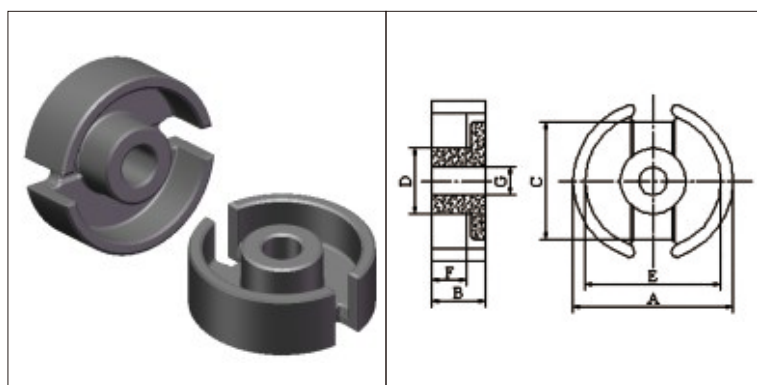
RM FIG.1

RM 型 / RM Core

型号 TYPE	图例 FIG.	尺寸 Dimensions (mm)								
		A	B	C	D	E	F	G	H	I
RM4	1	10.8±0.2	5.2±0.15		3.9+0/-0.2	7.95min	3.5min		9.6±0.2	
RM5L	1	14.9max	5.2±0.15		4.8±0.2	10.4±0.3	3.15min		12.3+0/-0.6	
RM6T	1	17.9+0/-0.7	6.2±0.1		6.3+0.1/-0.2	12.4min	4.0min		14.7+0/-0.6	
RM8BN	1	22.75±0.45	8.2±0.1	10.8±0.2	8.4±0.15	17.3±0.3	5.5±0.15	7.35±0.15	19.5+0/-0.8	9.8min
RM10/18.6AK	1	27.8±0.65	9.3±0.1	13.25±0.25	10.7±0.2	21.4min	6.45±0.2	8.35±0.15	24.15±0.55	13min
RM14AI	1	42.2+0/-1.2	15.05±0.2	19+0.2/-0.6	15.0+0/-0.5	29.0+1.0/-0	10.55±0.2	13.7±0.2	34.8+0/-1.3	17.0min

P 型 / P Core

型号 TYPE	图例 FIG.	尺寸 Dimensions (mm)						
		A	B	C	D	E	F	G
P14/8	1	14.0±0.3	4.2±0.2		5.9±0.2	11.8±0.4	3.1±0.2	2.9±0.3
P30/19G	1	30.0±0.5	9.4±0.2	20.6min	13.3±0.2	25min	6.65±0.25	5.6±0.2
P35/22E	1	35.6±0.6	10.9±0.2	26.2±0.6	15.9±0.3	30+1/-0.2	7.6±0.3	5.2+0.5/-0



P FIG.1

RM 型 / RM Core

型号 TYPE	图例 FIG.	参数 Parameters				AL(Ref)*		重量(Ref) g /PRS
		C1	Ae	Le	Ve	TS5	TS10(镜面)	
RM4	1	1.62	13.90	22.50	313.00	1900	3450	1.63
RM5L	1	1.05	23.13	24.18	559.40	3000	5360	2.90
RM6T	1	0.88	34.71	30.51	1059.10	4100	7140	5.50
RM8BN	1	0.67	59.82	40.35	2413.40	6000	10000	12.50
RM10/18.6AK	1	0.54	88.67	48.17	4271.20	8000	13100	22.20
RM14AI	1	0.38	194.09	73.94	14350.20	13000	20830	74.60

P 型 / P Core

型号 TYPE	图例 FIG.	参数 Parameters				AL(Ref)*		重量(Ref) g /PRS
		C1	Ae	Le	Ve	TS5	TS10(镜面)	
P14/8	1	0.79	25.10	19.80	495.00	3650	5830	2.60
P30/19G	1	0.39	121.31	47.47	5758.80	11000	18330	30.00
P35/22E	1	0.28	186.66	53.00	9892.40	16000	25000	51.00

*-Al为磁心对应参考值,具体规格以双方签订承诺书为准; AL测试条件:1kHz 0.3V 10Ts; AL单位:nH/N2

*-图例仅展示产品形状,具体细节以实物或以双方签订承诺书为准。