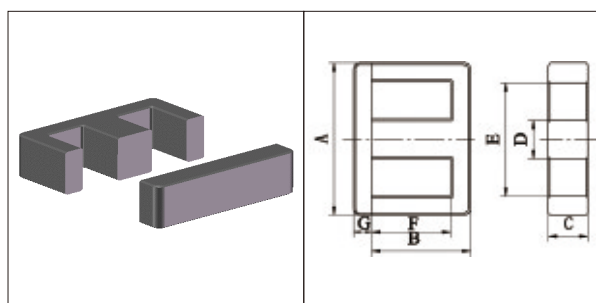
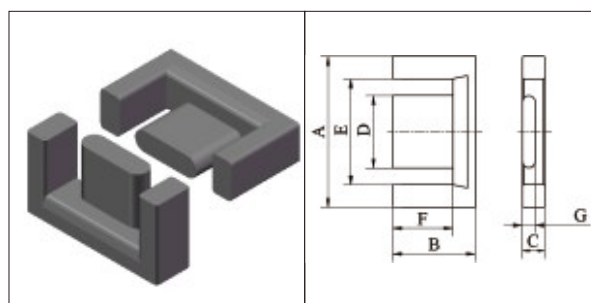


## 锰锌氧铁材料规格尺寸 Specification and Dimensions of MnZn Ferrite Material



EI FIG.1



EM FIG.1

### EI 型 / EI Core

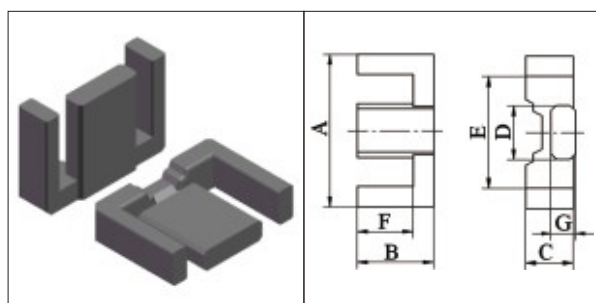
型号 TYPE	图例 FIG.	尺寸 Dimensions ( mm )						
		A	B	C	D	E	F	G
EI22/19/6	1	22.0±0.6	15.0±0.3	6.0+0/-0.5	6.0+0/-0.5	15.6min	11.0±0.3	4±0.3
EI25/19/7A	1	25.0±0.5	16.0±0.3	7.0+0/-0.5	6.5±0.3	19.1min	12.7+0.5/-0	2.7±0.2
EI26/14/4D	1	25.6±0.6	10.1±0.1	3.98+0.15/-0.1	3.96±0.13	17.85±0.5	6.15±0.15	4.01±0.13
EI22/19/6AB	1	22.0±0.6	15.0±0.3	6.0+0/-0.5	6.0+0/-0.5	15.6min	11.0±0.3	4.0±0.3

### EM 型 / EM Core

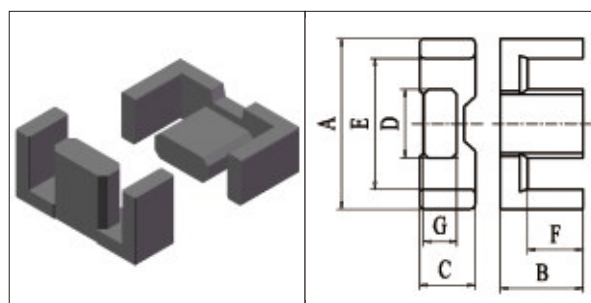
型号 TYPE	图例 FIG.	尺寸 Dimensions ( mm )						
		A	B	C	D	E	F	G
EM15.2/13.8/4	1	15.2±0.3	6.9±0.2	4±0.2	4.3±0.2	10.1min	4.7±0.2	2.7±0.2

### EFD 型 / EFD Core

型号 TYPE	图例 FIG.	尺寸 Dimensions ( mm )						
		A	B	C	D	E	F	G
EFD15C	1	15±0.4	7.5±0.15	4.65±0.15	5.3±0.15	11±0.35	5.5±0.25	2.4±0.1
EFD20	1	20.0±0.55	10.0±0.25	6.65+0.2/-0.15	8.9±0.2	15.4±0.5	7.7±0.25	3.6±0.2
EFD20/20/6.7P	1	20±0.35	10.0±0.2	6.65±0.2	8.9±0.2	15.5+0.7/-0	7.8±0.2	3.6±0.2
EFD25AC	1	25.0±0.65	12.5±0.25	9.1±0.2	11.4±0.2	18.7+0.6/-0.5	9.3±0.25	5.2±0.25
EFD25CK	2	25.4±0.4	12.7±0.25	9.1±0.2	11.4±0.2	19min	9.4±0.25	5.2±0.25



EFD FIG.1



EFD FIG.2

## EI 型 / EI Core

型号 TYPE	图例 FIG.	参数 Parameters				AL(Ref)*		重量(Ref) g / PRS
		C1	Ae	Le	Ve	TS5	TS10(镜面)	
EI22/19/6	1	1.16	36.58	42.54	1556.10	3100	6070	9.00
EI25/19/7A	1	1.20	39.73	47.84	1900.50	3150	6070	9.50
EI26/14/4D	1	1.42	23.95	33.91	812.10	2300	4640	5.35
EI22/19/6AB	1	1.16	36.58	42.54	1556.10	3020	6640	8.70

## EM 型 / EM Core

型号 TYPE	图例 FIG.	参数 Parameters				AL(Ref)*		重量(Ref) g / PRS
		C1	Ae	Le	Ve	TS5	TS10(镜面)	
EM15.2/13.8/4	1	2.11	14.66	30.94	453.60	1700	2980	2.75

## EFD 型 / EFD Core

型号 TYPE	图例 FIG.	参数 Parameters				AL(Ref)*		重量(Ref) g / PRS
		C1	Ae	Le	Ve	TS5	TS10(镜面)	
EFD15C	1	2.33	14.73	34.37	506.10	1600	2860	2.90
EFD20	1	1.56	30.36	47.42	1439.60	2800	4760	7.54
EFD20/20/6.7P	1	1.62	29.52	47.76	1409.70	2700	4580	7.30
EFD25AC	1	1.03	56.21	58.04	3262.30	4500	7500	15.92
EFD25CK	2	1.06	55.67	59.07	3288.60	4400	7260	16.60

\*-Al为磁心对应参考值,具体规格以双方签订承诺书为准; AL测试条件:1kHz 0.3V 10Ts; AL单位:nH/N<sup>2</sup>

\*-图例仅展示产品形状,具体细节以实物或以双方签订承诺书为准。