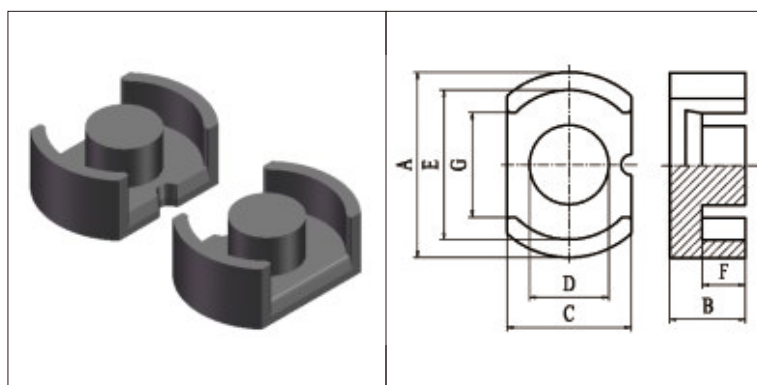


锰锌氧铁材料规格尺寸 Specification and Dimensions of **MnZn** Ferrtie Material



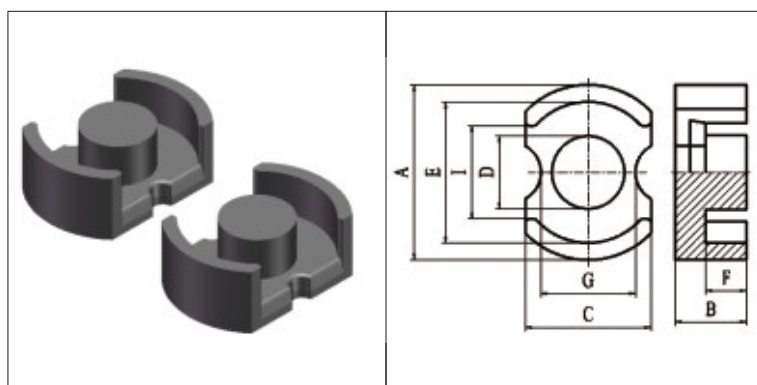
PDQ FIG.1

PDQ 型 / PDQ Core

型号 TYPE	图例 FIG.	尺寸 Dimensions (mm)						
		A	B	C	D	E	F	G
PDQ33.2/11/23.7	1	33.2±0.4	5.5±0.1	23.7±0.3	13.5±0.25	26.6±0.4	3.1±0.15	18min
PDQ33.2/12/23.7	1	33.2±0.5	5.8+0.05/-0.15	23.7±0.3	13.5±0.25	26.6±0.4	3.4+0.1/-0.2	18min

PSQ 型 / PSQ Core

型号 TYPE	图例 FIG.	尺寸 Dimensions (mm)								
		A	B	C	D	E	F	G	H	I
PSQ30/17.8/20.3	1	30±0.4	8.9±0.2	20.3±0.25	12.4±0.2	24.6±0.4	6.0±0.3	2.7±0.15		17.1±0.3
PSQ33.3/9.4/24	1	33.3±0.4	4.7±0.15	24±0.3	13.8±0.2	26.8±0.4	1.7±0.15	3.25±0.15		17.2min
PSQ33.3/11.7/24A	1	33.3±0.4	5.85±0.1	24±0.3	13.8±0.2	26.8±0.4	2.85±0.15	3.25±0.15	3±0.15	17.2min
PSQ33.3/12.8/24	1	33.3±0.4	6.4±0.15	24±0.3	13.8±0.2	26.8±0.4	3.4±0.15	18±0.4		17.2min
PSQ33.3/18.4/24A	1	33.3±0.4	9.2±0.1	24±0.3	13.8±0.2	26.8±0.4	6.2±0.15/-0.1	3.25±0.15	3±0.15	17.2min
PSQ33.3/21/24A	1	33.3±0.4	10.5±0.2	24±0.3	13.8±0.2	23.55±0.2	7.5±0.3/-0.2	3.25±0.15		17.6±0.32
PSQ37/15.4/27.5	1	37±0.6	7.7±0.1	27.5±0.45	15.4±0.25	30.7±0.6	4.9±0.15			20.5±0.6
PSQ39.6/21.3/28.3	1	39.6±0.45	10.64±0.2	28.3±0.35	16±0.25	33.1±0.4	7.04±0.3			20.4±0.35
PSQ39.6/30.2/28.3C	1	39.6±0.5	15.1±0.3	28.3±0.35	16±0.25	33.1±0.4	11.5±0.3			20.4±0.5/-0.4



PSQ FIG.1

PDQ 型 / PDQ Core

型号 TYPE	图例 FIG.	参数 Parameters				AL(Ref)*		重量(Ref) g /PRS
		C1	Ae	Le	Ve	TP4A	TPW33	
PDQ33.2/11/23.7	1	0.26	134.30	34.94	4692.70	7100	8700	24.35
PDQ33.2/12/23.7	1	0.26	134.75	35.81	4825.00	7020	8620	26.08

PSQ 型 / PSQ Core

型号 TYPE	图例 FIG.	参数 Parameters				AL(Ref)*		重量(Ref) g /PRS
		C1	Ae	Le	Ve	TP4A	TPW33	
PSQ30/17.8/20.3	1	0.37	125.81	46.09	5798.6	6000		28.15
PSQ33.3/9.4/24	1	0.2	156.72	31.27	4900.6		10000	24.6
PSQ33.3/11.7/24A	1	0.23	158.42	35.98	5700.60	7990	9810	27.60
PSQ33.3/12.8/24	1	0.23	158.6	37.2	5899.9	7500		29.0
PSQ33.3/18.4/24A	1	0.30	159.71	48.11	7683.80	6400	8100	39.35
PSQ33.3/21/24A	1	0.35	152.0	52.8	8025.6			46.0
PSQ37/15.4/27.5	1	0.26	175.20	44.90	7866.50	8560	10680	38.00
PSQ39.6/21.3/28.3	1	0.3	205.0	61.9	12690		8800	64.0
PSQ39.6/30.2/28.3C	1	0.35	214.07	74.31	15907.3		7400	81.5

*-Al为磁心对应参考值,具体规格以双方签订承诺书为准; AL测试条件:1kHz 0.3V 10Ts; AL单位:nH/N2

*-图例仅展示产品形状,具体细节以实物或以双方签订承诺书为准。