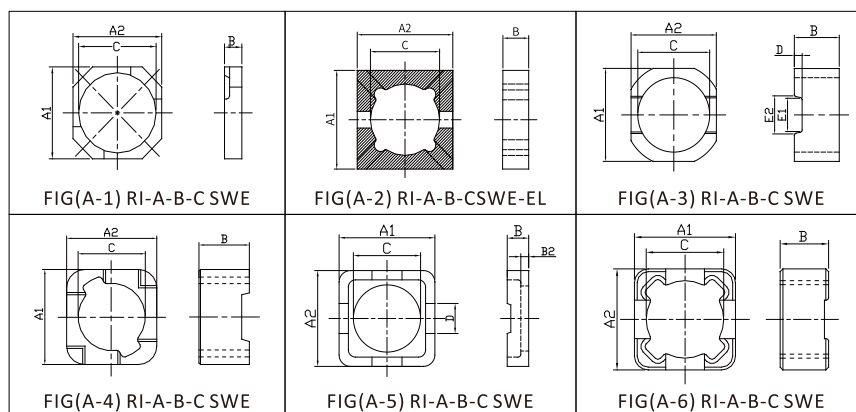
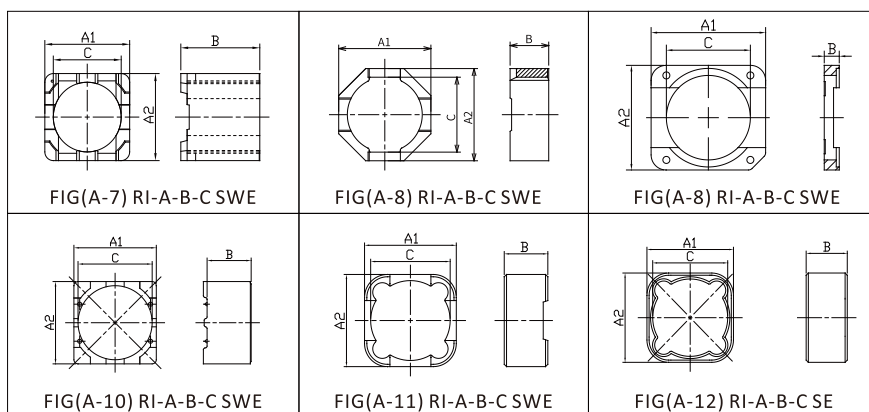


镍锌氧铁材料规格尺寸 Specification and Dimensions of NiZn Ferrite Material



SMD-3

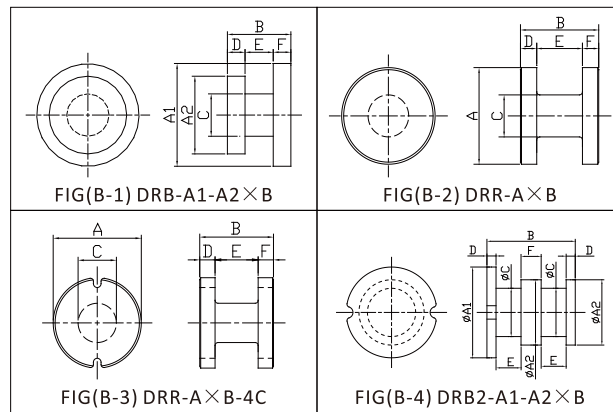
型号 TYPE	图例 FIG.	尺寸 Dimensions(mm)				
		A1	A2	A3	B	C
RI-5.05-1.7-4.15SWE	A-3	5.05±0.15	5.05±0.15	5.42±0.15	1.70±0.15	4.15±0.15
RI-5.05-1.7-3.85SWE-EL	A-2	5.05±0.1	5.05±0.1		1.70±0.05-0.15	3.85±0.1
RI-5.2-1.6-4.1WE	A-3	5.20±0.15	5.20±0.15		1.60±0.1	4.10±0.1
RI-5.2-2.6-4.1WE	A-3	5.20±0.15	5.20±0.15		2.60±0.1	4.10±0.1
RI-6.0-2.55-4.85SWE	A-3	6.00±0.15	5.70±0.15		2.55±0.15	4.80±0.15
RI-6.0-3.05-4.85SWE	A-3	6.00±0.15	5.70±0.15		3.05±0.15	4.80±0.15
RI-6.2-2.3-4.4SWE	A-4	6.20±0.15	5.90±0.15		2.30±0.15	4.40±0.2
RI-6.2-4.3-4.4SWE	A-4	6.20±0.15	5.90±0.15		4.30±0.15	4.40±0.2
RI-6.7-1.8-4.7SWE	A-5	6.70±0.15	6.70±0.15		1.80±0.15	4.70±0.15
RI-6.7-2.75-4.7SWE	A-5	6.70±0.15	6.70±0.15		2.75±0.15	4.70±0.15
RI-6.7-4.15-4.7SWE	A-5	6.70±0.15	6.70±0.15		4.15±0.15	4.70±0.15
RI-7.3-2.7-5.7SWE	A-6	7.30±0.15	7.30±0.15		2.70±0.15	5.70±0.15
RI-7.3-3.5-5.7SWE	A-6	7.30±0.15	7.30±0.15		3.50±0.15	5.70±0.15
RI-8.0-7.45-6.3SWE	A-7	8.00±0.15	8.00±0.15		7.45±0.15	6.30±0.15
RI-8-2.25-6.5SWE	A-8	8.00±0.15	8.00±0.15		2.25±0.1	6.50±0.15
RI-8-3.35-6.5SWE	A-8	8.00±0.15	8.00±0.15		3.35±0.1	6.50±0.15
RI-10-5.2-8.2SWE	A-9	10.00±0.15	10.00±0.15		5.20±0.1	8.20±0.15
RI-10-5.45-8.85SWE	A-10	10.00±0.15	10.00±0.15		5.45±0/-0.3	8.85±0.3/-0
RI-10.1-2.8-8.35SWE	A-11	10.10±0.15	10.10±0.15		2.80±0.15	8.35±0.15
RI-10.1-3.9-8.35SWE	A-11	10.10±0.15	10.10±0.15		3.90±0.15	8.35±0.15
RI-10.1-4.9-8.35SWE	A-11	10.10±0.15	10.10±0.15		4.90±0.15	8.35±0.15
RI-10.1-5.9-8.35SWE	A-11	10.10±0.15	10.10±0.15		5.90±0.15	8.35±0.15



SMD-3

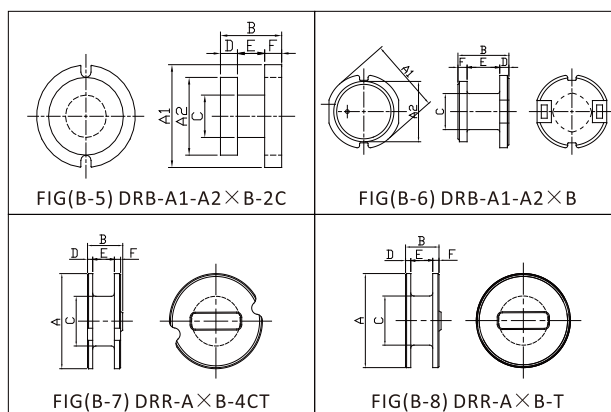
型号 TYPE	图例 FIG.	尺寸 Dimensions(mm)				
		A1	A2	A3	B	C
RI-10.1-6.9-8.35 SWE	A-11	10.10±0.15	10.10±0.15		6.90±0.15	8.35±0.15
RI-11.45-1.5-8.4SWE	A-9	11.45±0.15	10.40±0.15		1.50±0.1	8.40±0.2
RI-12-3.0-10.4SWE	A-11	12.00±0.2	12.00±0.2		3.00±0.15	10.40+0.3-0.0
RI-12-3.65-10.4SWE	A-11	12.00±0.2	12.00±0.2		3.65±0.15	10.40+0.3-0.0
RI-12-5.1-10.4SWE	A-11	12.00±0.2	12.00±0.2		5.10±0.15	10.40+0.3-0.0
RI-12-6.6-10.4SWE	A-11	12.00±0.2	12.00±0.2		6.60±0.15	10.40+0.3-0.0
RI-12.1-3.65-10.7SWE-B	A-11	12.10±0.2	12.10±0.2		3.65±0.2	10.70+0.2-0.1
RI-12.1-5.1-10.7SWE-B	A-11	12.10±0.2	12.10±0.2		5.10±0.2	10.70+0.2-0.1
RI-12.1-6.6-10.7SWE-B	A-11	12.10±0.2	12.10±0.2		6.60±0.2	10.70+0.2-0.1
RI-12-8.8-10.6SWE	A-11	12.00±0.2	12.00±0.2		8.80±0.2	10.40+0.3-0.1
RI-12.2-3.05-10.6SE	A-12	12.20±0.2	12.20±0.2		3.05±0.1	10.60+0.1-0.15
RI-12.2-4.38-10.6SE	A-12	12.20±0.2	12.20±0.2		4.38±0.1	10.60+0.1-0.15
RI-12.2-6.41-10.6SE	A-12	12.20±0.2	12.20±0.2		6.41±0.1	10.60+0.1-0.15
RI-12.2-4.6-10.6SE	A-12	12.20±0.2	12.20±0.2		4.60±0.5	10.60+0.1-0.15

镍锌氧铁材料规格尺寸 Specification and Dimensions of NiZn Ferrite Material



SMD-3

型号 TYPE	图例 FIG.	尺寸 Dimensions(mm)						
		A1	A2	B	C	D	E	F
DRR-3.9x1.7-4C-1.9PAI	B-3			1.70±0.1	1.90±0.1	(0.45)	0.80±0.1	(0.45)
DRR-3.65x1.7-1.8PAI	B-2	3.65±0.1		1.70+0.05-0.15	1.80±0.1	(0.45)	0.80±0.1	(0.45)
DRR-3.85x1.7-4C	B-2			1.70±0.1	1.70±0.1	(0.45)	0.80±0.1	(0.45)
DRR-3.85x2.7-4C	B-3	3.85±0.15		2.70±0.1	2.00±0.1	0.45±0.1	1.80±0.1	0.45±0.1
DRR-4.5x2.7-4C	B-3			2.70±0.15	2.00±0.15	0.50±0.1	1.70±0.15	0.50±0.1
DRR-4.5x3.2-4C	B-3	4.50±0.15		3.20±0.15	2.20±0.15	0.55±0.1	2.10±0.15	0.55±0.1
DRR-4x2.4	B-2			2.40±0.15	2.00±0.1	(0.55)	1.30±0.15	(0.55)
DRR-4x4.4	B-2	4.00±0.1		4.40±0.15	2.40±0.1	(0.55)	3.30±0.15	(0.55)
DRR-4.5x2.1-1.5PAI	B-2			2.10±0.1	1.40±0.1	(0.50)	1.10±0.1	(0.50)
DRR-4.5x3.0-1.65PAI	B-2	4.50±0.1		3.00±0.1	1.65±0.1	(0.60)	1.80±0.1	(0.60)
DRR-4.5x4.4-1.8PAI	B-2			4.40±0.15	1.80±0.15	(0.70)	3.00±0.15	(0.70)
DRR-5.3x2.8	B-2	5.30±0.15		2.80±0.15	2.50±0.15	0.65±0.1	1.50±0.15	0.65±0.1
DRR-5.3x3.7	B-2			3.70±0.15	2.80±0.15	0.60±0.15	2.50±0.15	0.60±0.15
DRB2-8.0-5.8x7.8-2C-4.3PAI	B-4	8.00±0.15	5.80±0.15	7.80±0.15	4.30±0.15	0.80±0.1	2.21±0.1	1.78±0.1
DRB-8-5.7x2.7-4C-3.0PAI	B-5			2.70±0.1	3.00±0.1	0.50±0.1	1.70±0.1	0.50±0.1
DRB-8-5.7x4.15-4C-3.8PAI	B-5	8.00±0.1	5.70±0.1	4.15±0.1	3.80±0.1	0.80±0.1	2.55±0.1	0.80±0.1
DRB-9.5-7.5x6.2-4C-4.2PAI	B-5			6.20±0.1	4.20±0.1	1.00±0.1	4.20±0.1	1.00±0.1
DRB-10-8.2x6.95-2C-4.9PAI	B-6	10.00±0.15	8.20±0.15	6.95+/-0.3	4.90±0.1	1.30+0.05/-0.2	4.40±0.1	(1.25)
DRR-7.9x3.0	B-2			3.00±0.15	4.60±0.15	0.50±0.15	2.00±0.15	0.50±0.15
DRR-7.9x4.0	B-2	7.90±0.15		4.00±0.15	4.50±0.15	1.00±0.15	2.00±0.15	1.00±0.15
DRR-7.9x5.0	B-2			5.00±0.15	4.50±0.15	1.00±0.15	3.00±0.15	1.00±0.15
DRR-7.9x6.0	B-2	7.90±0.15		6.00±0.15	5.40±0.15	1.00±0.15	4.00±0.15	1.00±0.15



SMD-3

型号 TYPE	图例 FIG.	尺寸 Dimensions(mm)						
		A1	A2	B	C	D	E	F
DRR-7.9×7-5.5PAI	B-2	7.90±0.15		7.00±0.15	5.50±0.15	1.00±0.15	5.00±0.15	1.00±0.15
DRB-9.5-7.8×2.0	B-1	9.50±0.15	7.80±0.15	2.00±0.15	3.80±0.15	0.50±0.1	1.00±0.1	0.50±0.1
DRR-9.85×3.3-5.0PAI	B-2	9.85±0.15		3.30±0.15	5.00±0.15	0.75±0.1	1.80±0.15	0.75±0.1
DRR-10×3.85-5.0PAI	B-2	10.00±0.1		3.85±0.1	5.00±0.1	0.95±0.1	1.95±0.1	0.95±0.1
DRR-10×5.3	B-2	10.00±0.1		5.30±0.0-0.2	5.20±0.1	1.15±0.1	2.90±0.1	1.15±0.1
DRR-10×7.1	B-2	10.00±0.1		7.10±0.1	6.30±0.1	1.10±0.1	4.90±0.1	1.10±0.1
DRR-10×3.85	B-2	10.00±0.07-0.13		3.85±0.2	4.80±0.15	(0.98)	1.90±0.15	(0.98)
DRR-10×5.2	B-2	10.00±0.07-0.13		5.20±0.2	5.20±0.15	1.10±0.1	3.00±0.15	1.10±0.1
DRR-10×7.0-6.2PAI	B-2	10.00±0.07-0.13		7.00±0.2	6.20±0.15	1.00±0.1	5.00±0.15	1.00±0.1
DRR-9.85×9.0-6.6PAI	B-2	9.85±0.2		9.00±0.25	6.60±0.2	(1.30)	6.40±0.2	(1.30)
DRR-9.9×3.6-5.0PAI	B-2	9.90±0.06-0.1		3.65±0.1	5.00±0.1	0.93±0.1	1.80±0.12	0.93±0.1
DRR-9.9×5.05-5.0PAI	B-2	9.90±0.06-0.1		5.05±0.1	5.20±0.1	1.10±0.1	2.85±0.12	1.10±0.1
DRR-9.9×7.0-6.4PAI	B-2	9.90±0.06-0.1		7.00±0.1	6.40±0.1	1.10±0.1	4.80±0.15	1.10±0.1
DRB-9.9-9.2×4.8	B-2	9.90±0.15	9.20±0.15	4.80±0.15	4.80±0.15	0.90±0.1	3.00±0.15	0.90±0.1